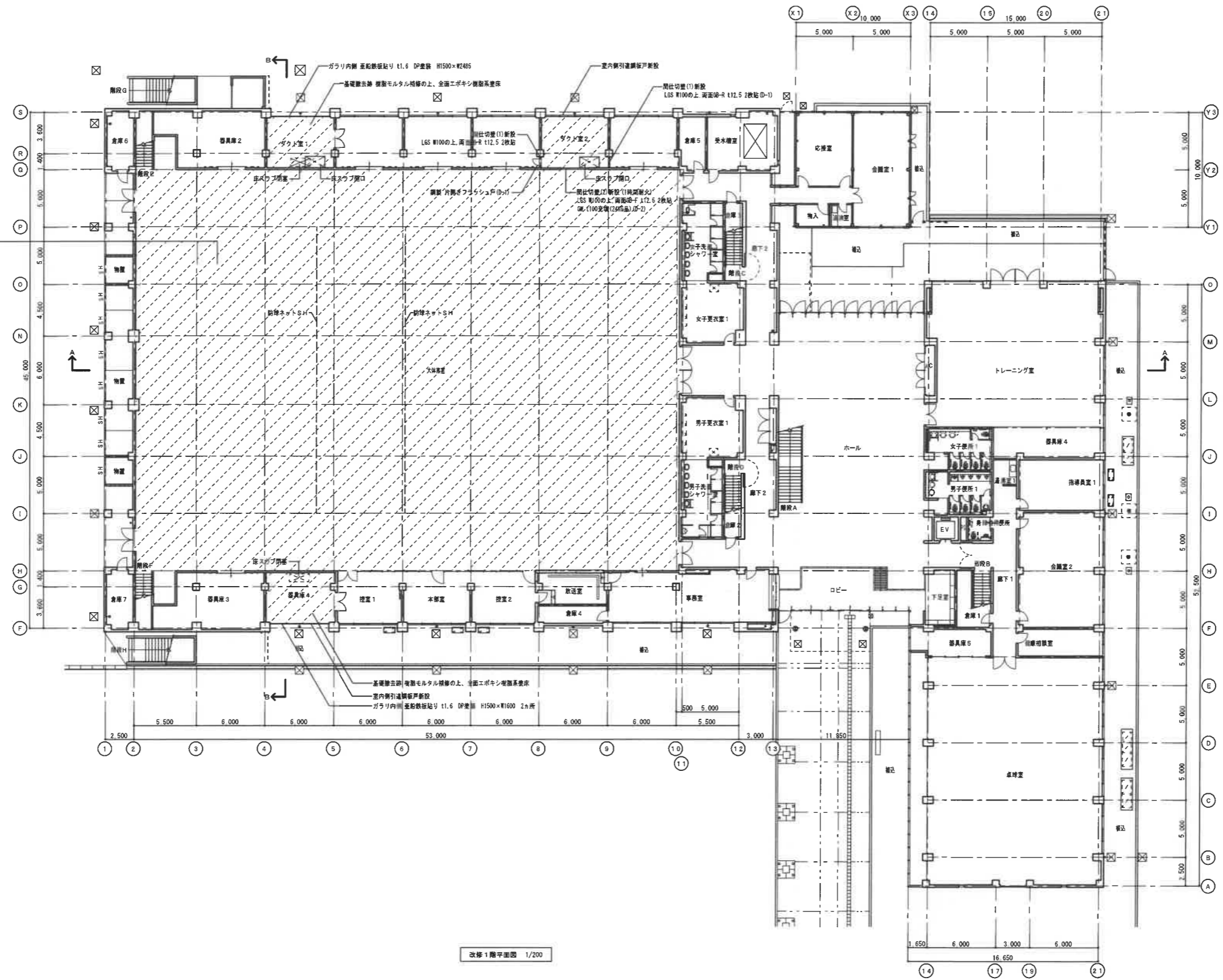


【新設】  
 屋内スポーツ用長尺弾性塩ビシート t5.2  
 接合合板 t5.5  
 構造用合板 t12 (2枚貼り)  
 排気網 40×40 t1.6 φ300  
 大引網 50×60×2.3 φ900  
 支持脚φ900  
 床下通換口 (450角)  
 通換口 (200×900)  
 床底切縁：  
 エキスパンションゴム t6×W25  
 ネオプレンスポンジ 20×50

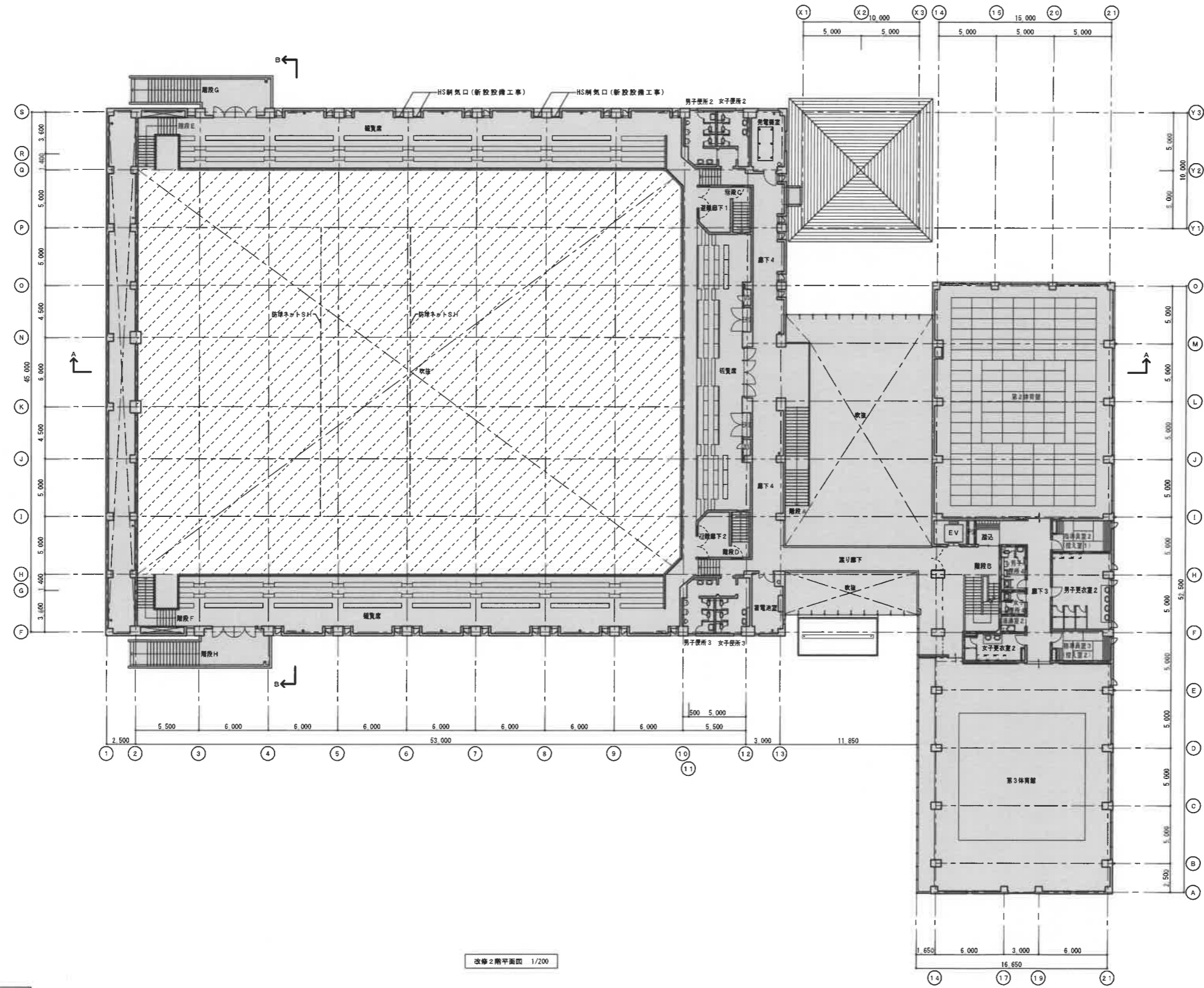


改修1階平面図 1/200

凡例	改修対象外範囲を示す (既存のまま)
	改修範囲を示す

竣工図

施工者：	総合体育館空調設備外設置工事
図面名称	[改修] 1階平面図 縮尺 1/200
図番	A-05
ページ	A-36



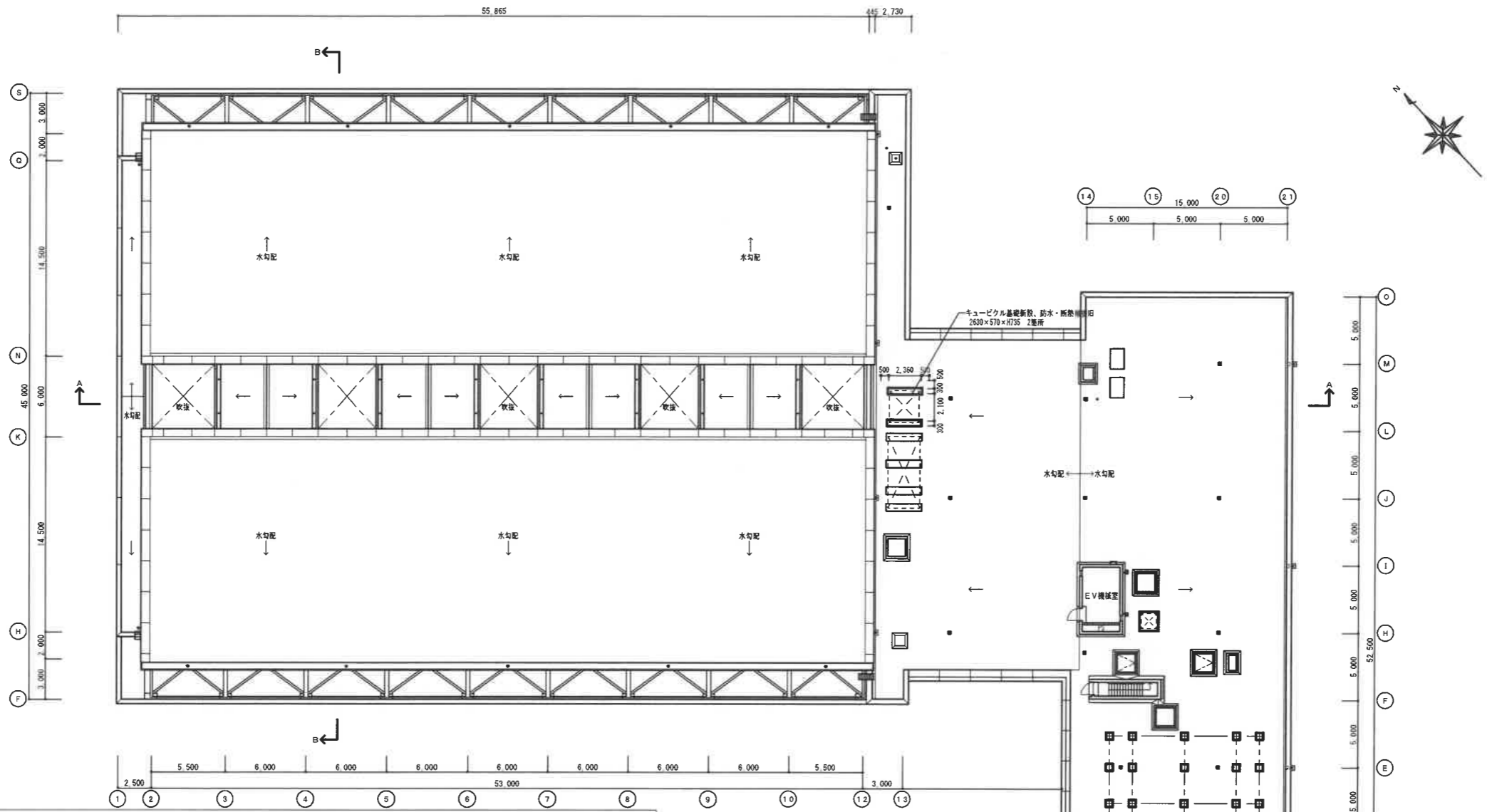
凡例

	改修対象外範囲を示す (既存のまま)
	改修範囲を示す

改修2階平面図 1/200

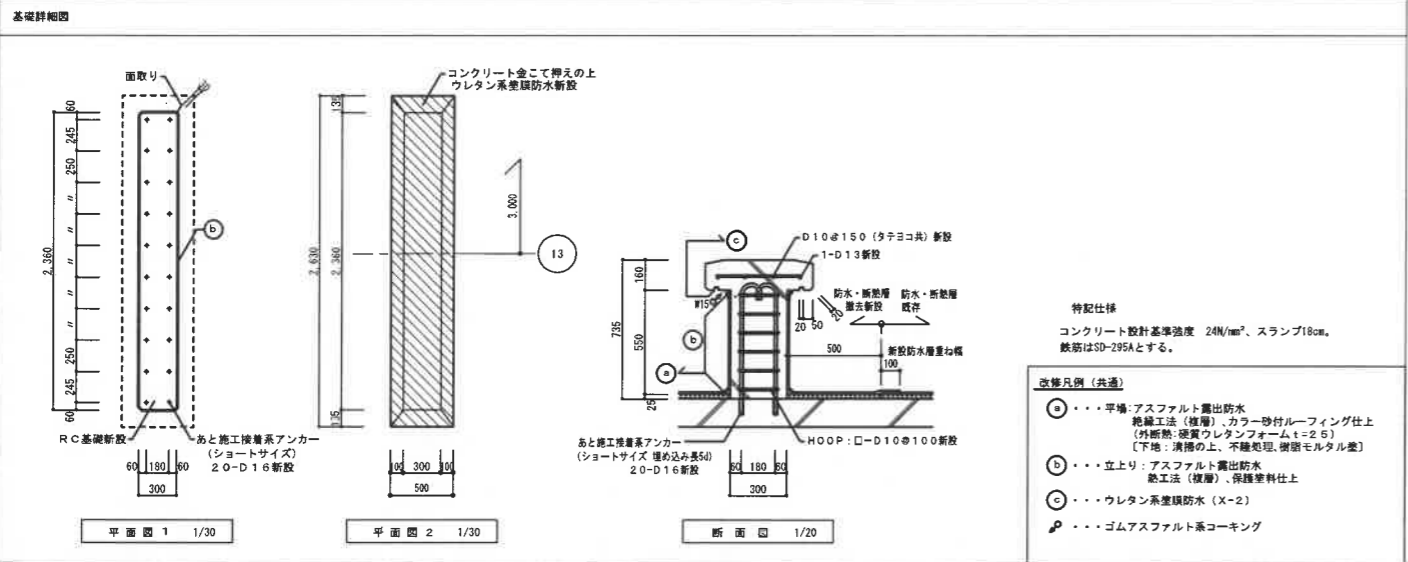
竣工図

施工者:	工事名称	総合体育館空調設備外設置工事	図面番号	A-06
	図面名称	[改修] 2階平面図	縮尺	1/200

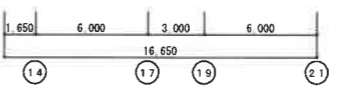


凡例

改修対象外範囲を示す (既存のまま)
改修範囲を示す



改修R階平面図2 1/200



施工者:

工事名称	総合体育館空調設備外設置工事	図面番号	A-07
図面名称	[改修] R階平面図	縮尺	1/200

竣工図